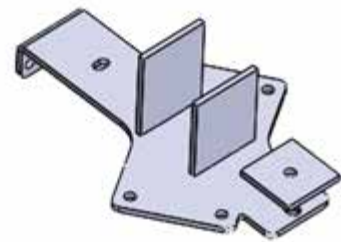
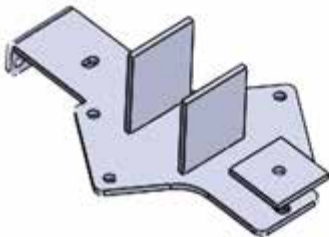
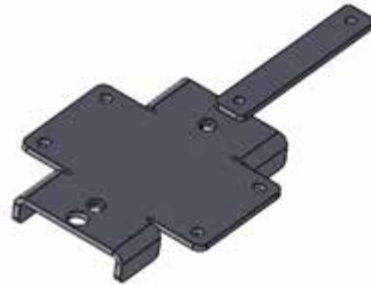
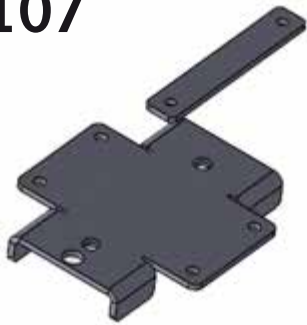


Autolift System

**ADAPTER FOR FORD 2016
euro 6 (adBlue)
Art. 465107**



DE	-	BENUTZERHANDBUCH.....	2
EN	-	USER'S INSTRUCTION.....	7
IT	-	MANUALE D'ISTRUZIONI.....	13
ES	-	MANUAL DEL USUARIO.....	19
NL	-	INSTUCTIEHANDLEIDING.....	25
FR	-	MANUEL D'UTILISATION.....	31
FI	-	KÄYTTÖOHJE.....	37
DK	-	BRUGERHÅNDBOG.....	43
SE	-	ANVÄNDARMANUAL.....	49

ADAPTER VORNE RECHTS FORD EURO 6

SCHRITT 1:



Führen Sie die Dichtungsplatte durch das Loch am Rahmen.

SCHRITT 2:



Befestigen Sie den Adapter mit einer M10 Schraube und befestigen Sie die Halterung des AdBlue-Tanks über dem Adapter

SCHRITT 3

Schieben Sie den Adapter auf den Rahmen, bohren Sie dann zwei 10 mm Löcher und befestigen Sie ihn mit den Schrauben.

SCHRITT 4

Den Wagenheber befestigen

ADAPTER VORNE LINKS FORD EURO 6

Für den vorderen linken Adapter ist das gleiche Verfahren anzuwenden.

SCHRITT 1:



Setzen Sie den Adapter an der abgebildeten Stelle (hinter der Hinterachse) ein, setzen Sie die Dichtungsplatten ein und befestigen Sie den Adapter mit den M10-Schrauben.



SCHRITT 2:

Bohren Sie ein 13 mm Loch durch das Loch im Adapter

SCHRITT 3:

SCHRITT 4: Befestigen Sie den Wagenheber



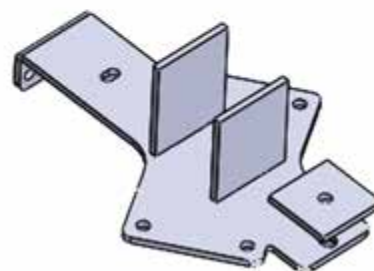
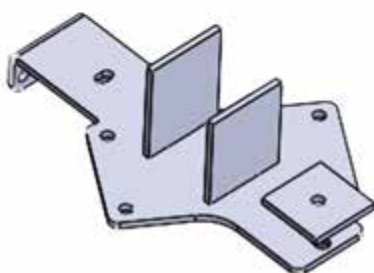
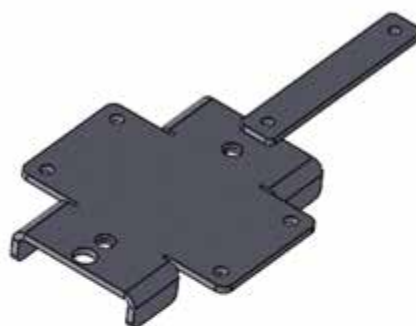
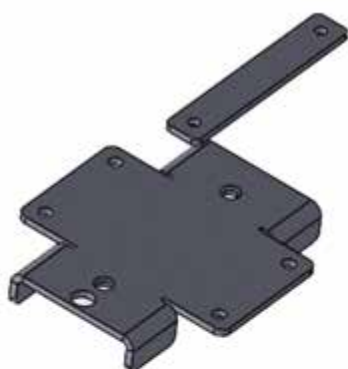
ADAPTER VORNE LINKS FORD EURO 6

SCHRITT 1:

Gehen Sie für den vorderen linken Adapter genauso vor.

Autolift System

ADAPTER FOR FORD 2016
EURO 6 (adBlue)
Art. 465107



FRONT RIGHT ADAPTER FORD EURO 6

STEP 1:



Insert the sealing plate through the hole on the frame.

STEP 2:



Fix the adapter with a M10 bolt and fix the support of the AdBlue tank above the adapter

STEP 3

Push the adapter on the frame, then drill two 10 mm holes and fix with the bolts.

STEP 4

Fix the jack

FRONT LEFT ADAPTER FORD EURO 6

Use the same procedure for the front left adapter.

STEP 1:



Put the adapter in the point illustrated (behind the rear axle), insert the sealing plates and fix the adapter with the M10 bolts.



STEP 2:

Drill a 13 mm hole through the hole in the adapter.

STEP 3:

STEP 4: Fix the jack



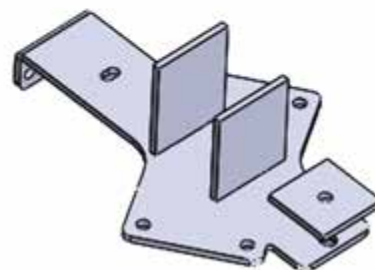
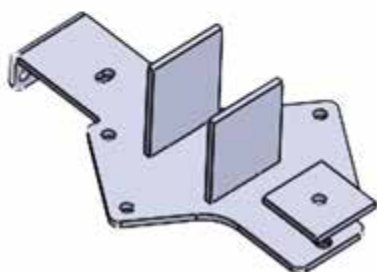
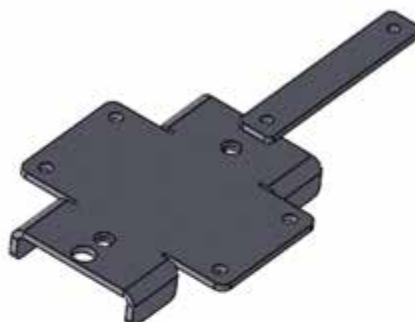
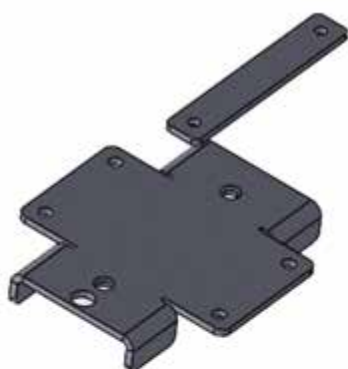
FRONT LEFT ADAPTER FORD EURO 6

STEP 1:

Use the same procedure for the front left adapter.

Autolift System

ADATTATORE PER FORD 2016 EURO 6 (adBlue)
Art. 465107



ADATTATORE ANTERIORE DESTRO FORD EURO 6

PASSO 1:



Inserire la piastra di tenuta attraverso il foro sul telaio.

PASSO 2:



Fissare l'adattatore con un bullone M10 e fissare il supporto del serbatoio AdBlue sopra l'adattatore

PASSO 3

Spingere l'adattatore sul telaio, quindi praticare due fori da 10 mm e fissarlo con i bulloni.

PASSO 4

Fissare il martinetto

ADATTATORE ANTERIORE SINISTRO FORD EURO 6

Utilizzare la stessa procedura per l'adattatore anteriore sinistro.

PASSO 1:

Posizionare l'adattatore nel punto illustrato (dietro l'asse posteriore), inserire le piastre di tenuta e fissare l'adattatore con i bulloni M10.



PASSO 2:

Praticare un foro da 13 mm attraverso il foro dell'adattatore

PASSO 3:

PASSO 4: Fissare il martinetto



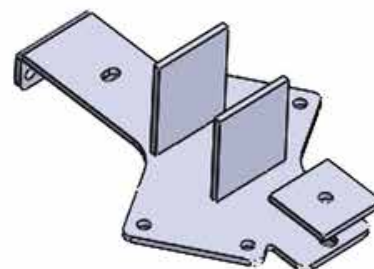
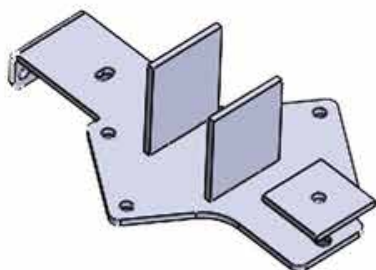
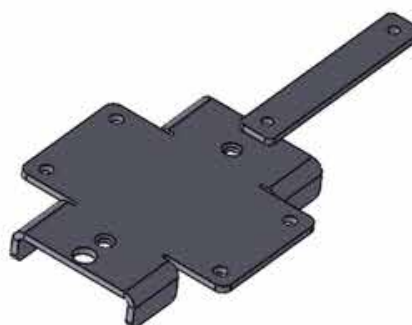
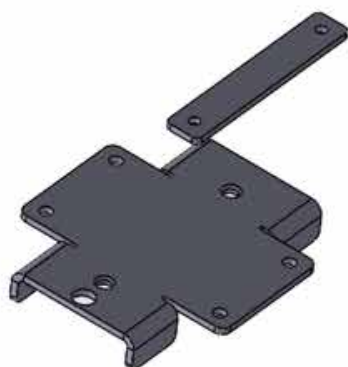
ADATTATORE ANTERIORE SINISTRO FORD EURO 6

PASSO 1:

Utilizzare la stessa procedura per l'adattatore anteriore sinistro.

Autolift System

ADAPTADOR PARA FORD 2016 EURO 6 (adBlue)
Art. 465107



ADAPTADOR DELANTERO DERECHO FORD EURO 6

PASO 1:



Introducir la placa de sellado a través del orificio del bastidor.

PASO 2:



Fijar el adaptador con un tornillo M10 y fijar el soporte del depósito de AdBlue por encima del adaptador

PASO 3

Empuje el adaptador sobre el bastidor, luego perfora dos agujeros de 10 mm y fíjelo con los pernos.

PASO 4

Fijar el gato

ADAPTADOR DELANTERO IZQUIERDO FORD EURO 6

Utilice el mismo procedimiento para el adaptador delantero izquierdo.

PASO 1:



Coloque el adaptador en el punto ilustrado (detrás del eje trasero), inserte las placas de sellado y fije el adaptador con los tornillos M10.



PASO 2:

Perforar un agujero de 13 mm a través del agujero del adaptador

PASO 3:

PASO4: Fijar el gato



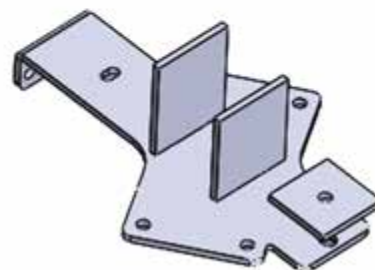
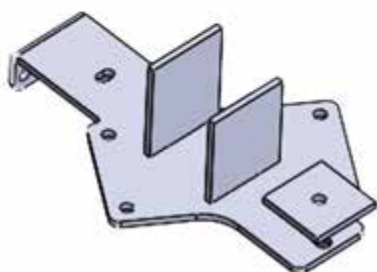
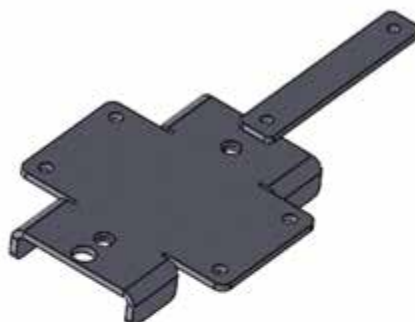
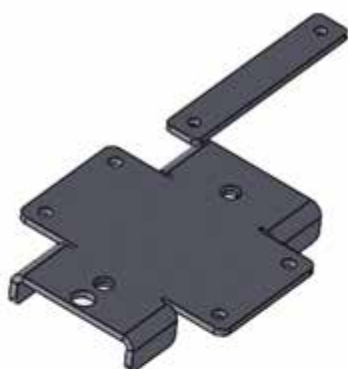
ADAPTADOR DELANTERO IZQUIERDO FORD EURO 6

PASO 1:

Utilice el mismo procedimiento para el adaptador delantero izquierdo.

Autolift System

ADAPTER FORD 2016 EURO 6 (adBlue)
Art. 465107



ADAPTER RECHTSVOOR FORD EURO 6

STAP 1:



Steek de afdichtplaat door het gat in het frame.

STAP 2:



Bevestig de adapter met een M10 bout en bevestig de steun van de AdBlue tank boven de adapter

STAP 3



Schuif de adapter op het frame, boor vervolgens twee gaten van 10 mm en bevestig met de bouten.

STAP 4



Bevestig de krik

ADAPTER LINKSVOOR FORD EURO 6

Volg dezelfde procedure voor de adapter linksvoor.

STAP 1:



Plaats de adapter op het afgebeelde punt (achter de achteras), plaats de afdichtplaatjes en zet de adapter vast met de M10 bouten.



STAP 2:



Boor een gat van 13 mm door het gat in de adapter

STAP 3:



STAP4: Bevestigde krik



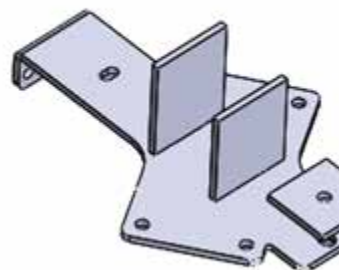
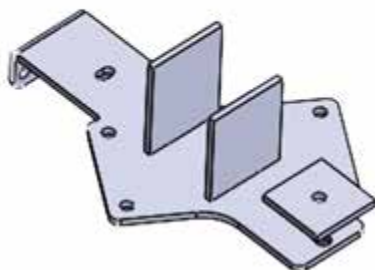
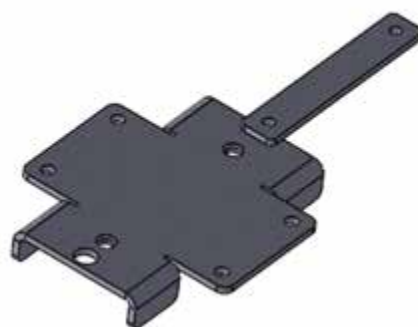
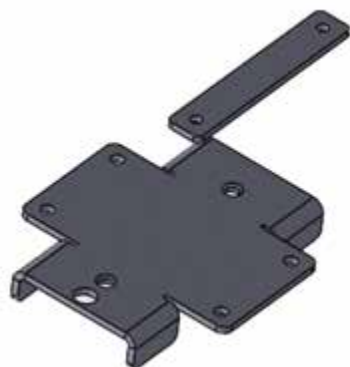
ADAPTER LINKSVOOR FORD EURO 6

STAP 1:

Volg dezelfde procedure voor de adapter linksvoor.

Autolift System

ADAPTATEUR POUR FORD 2016 EURO 6 (adBlue)
Art. 465107



ADAPTATEUR AVANT DROIT FORD EURO 6

ÉTAPE 1 :



Insérez la plaque d'étanchéité dans le trou du cadre.

ETAPE 2 :



Fixez l'adaptateur avec un boulon M10 et fixez le support du réservoir AdBlue au-dessus de l'adaptateur

ETAPE 3

Pousser l'adaptateur sur le cadre, puis percer deux trous de 10 mm et fixer avec les boulons.

ÉTAPE 4

Fixez le cric

ADAPTATEUR AVANT GAUCHE FORD EURO 6

Procédez de la même manière pour l'adaptateur avant gauche.

ÉTAPE 1 :



Placez l'adaptateur à l'endroit indiqué (derrière l'essieu arrière), insérez les plaques d'étanchéité et fixez l'adaptateur avec les boulons M10.



ÉTAPE 2 :

Percez un trou de 13 mm dans le trou de l'adaptateur

ÉTAPE 3 :

ÉTAPE 4: Fixez le cric



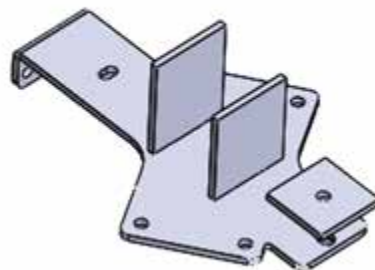
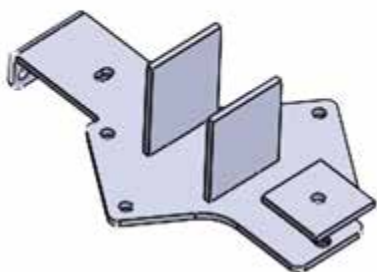
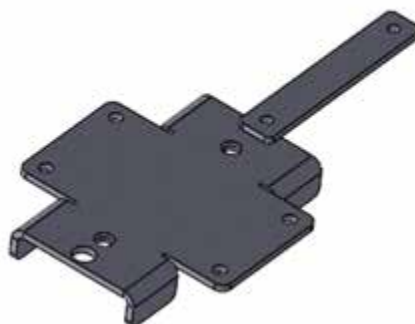
ADAPTATEUR AVANT GAUCHE FORD EURO 6

ÉTAPE 1 :

Procédez de la même manière pour l'adaptateur avant gauche.

Autolift System

ADAPTERI FORD 2016 EURO 6 (adBlue)
Art. 465107



OIKEA ETUSOVITIN FORD EURO 6

VAIHE 1:



Työnnä tiivistyslevy rungossa olevan reiän läpi.

VAIHE 2:



Kiinnitä sovitin M10-pultilla ja kiinnitä AdBlue-säiliön tuki sovittimen yläpuolelle

VAIHE 3

Työnnä sovitin runkoon, poraa kaksi 10 mm:n reikää ja kiinnitä pultilla.

VAIHE 4

Kiinnitä tunkki

VASEMMANPUOLEINEN ETUSOVITIN FORD EURO 6

Noudata samaa menettelyä vasemmanpuoleisen etusovittimen kohdalla.

VAIHE 1:



Aseta sovitin kuvattuun kohtaan (taka-akselin taakse), aseta tiivistyslevyt paikalleen ja kiinnitä sovitin M10-pulteilla.



VAIHE 2:

Poraa 13 mm:n reikä sovittimen reiän läpi

VAIHE 3:

VAIHE 4: Kiinnitä tunkki



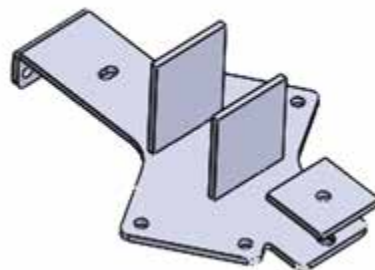
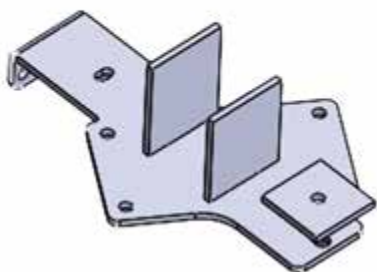
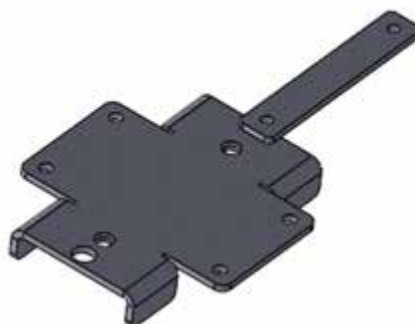
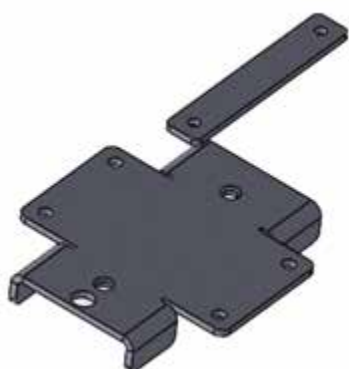
VASEMMANPUOLEINEN ETUSOVITIN FORD EURO 6

VAIHE 1:

Noudata samaa menettelyä vasemmanpuoleisen etusovittimen kohdalla.

Autolift System

ADAPTER TIL FORD 2016 EURO 6 (adBlue)
Art. 465107



ADAPTER FORAN HØJRE FORD EURO 6

TRIN 1:



Indsæt tætningspladen gennem hullet på rammen.

TRIN 2:



Fastgør adapteren med en M10 bolt og fastgør AdBlue-tankens støtte over adapteren

TRIN 3:



Skub adapteren på rammen, bor derefter to 10 mm huller, og fastgør den med boltene.

TRIN 4:



Fastgør donkraften

ADAPTER FORREST TIL VENSTRE FORD EURO 6

Brug samme fremgangsmåde for den forreste venstre adapter.

TRIN 1:



Sæt adapteren på det viste sted (bag bag bagakslen), indsæt tætningspladerne, og fastgør adapteren med M10-boltene.



TRIN 2:



Bor et 13 mm hul gennem hullet i adapteren

TRIN 3:



TRIN 4: Fastgør donkraft



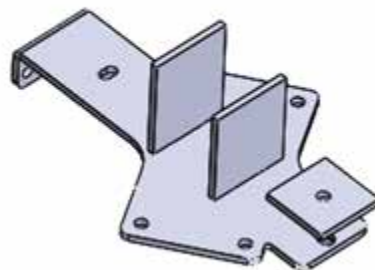
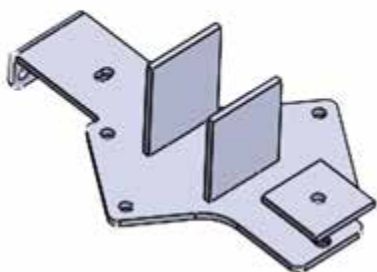
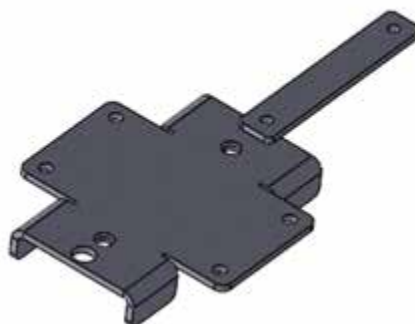
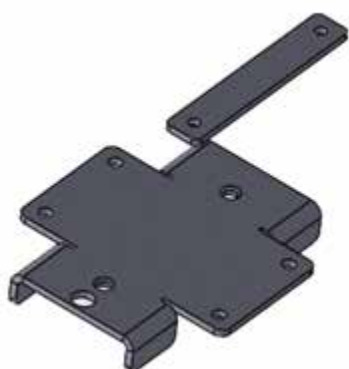
ADAPTER FORREST TIL VENSTRE FORD EURO 6

TRIN 1:

Brug samme fremgangsmåde for den forreste venstre adapter.

Autolift System

ADAPTER FÖR FORD 2016 EURO 6 (adBlue)
Art. 465107



ADAPTER FÖR HÖGER FRAMSIDA FORD EURO 6

STEG 1:



Sätt in tätningsplattan genom hålet på ramen.

STEG 2:



Fäst adaptern med en M10-skruv och fäst AdBlue-tankens stöd ovanför adaptern

STEG 3

Tryck adaptern på ramen, borra sedan två 10 mm hål och fäst med bultarna.

STEG 4

Fäst domkraften

VÄNSTER FRAMSIDA AV ADAPTER FORD EURO 6

Använd samma förfarande för den främre vänstra adaptern.

STEG 1:



Placera adaptern på den plats som visas (bakom bakaxeln), sätt in tätningsskivorna och fäst adaptern med M10-bultarna.



STEG 2:

Borra ett 13 mm hål genom hålet i adaptern

STEG 3:

STEG 4: Fäst domkraften



VÄNSTER FRÄMRE ADAPTER FORD EURO 6

STEG 1:

Använd samma förfarande för den främre vänstra adaptern.